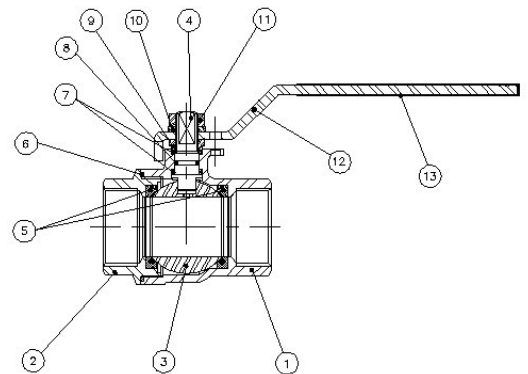


Модель 2014

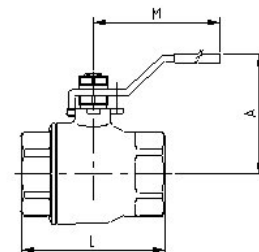
Кран шаровой полнопроходной двухсоставной из нержавеющей стали

Описание

1. Кран шаровой полнопроходной двухсоставной
2. Резьба согласно стандарту DIN 2999
3. Выполнен из нерж.стали AISI 316(CF8M)
4. Уплотнение седла шара PTFE+15%G.F
5. Защита от протечек через отверстие штока
6. Кольцо штока –Viton
7. Уплотнение штока - PTFE
8. Система блокировки
9. Макс. рабочее давление 63 Kg/cm²
10. Рабочая температура –25 °C + 180 °C
11. Среда применения: отопление и водоснабжение.



Nº	Наименование	Материал
1	Корпус	Нержавеющая сталь AISI 316
2	Крышка корпуса	Нержавеющая сталь AISI 316
3	Шар	Нержавеющая сталь AISI 316
4	Шток	Нержавеющая сталь AISI 316
5	Уплотнение седла шара	Тефлон + 15% FV / PTFE + 15% GF
6	Прокладка	Тефлон/ PTFE
7	Стопорная шайба	Тефлон
8	Уплотнительное кольцо	Витон
9	Уплотнение штока	Нержавеющая сталь AISI 304
10	Шайба	Нержавеющая сталь AISI 304
11	Гайка	Нержавеющая сталь AISI 304
12	Ручка	Нержавеющая сталь AISI 304
13	Рукав ручки	Винил



ОСНОВНЫЕ ПАРАМЕТРЫ

Модель	Размер	Давление	Параметры				Вес
			P	A	L	M	
2014 02	1/4"	63	11	50	44.5	104	207
2014 03	3/8"	63	12.7	50	44.5	104	195
2014 04	1/2"	63	15	51.5	55	104	237
2014 05	3/4"	63	20.6	62	70.5	122	442
2014 06	1"	63	25.4	65	82.5	122	606
2014 07	1 1/4"	63	31.8	82	91	180	1084
2014 08	1 1/2"	63	38.1	88	103	205	1544
2014 09	2"	63	50.8	106	120	219	2648
2014 10	2 1/2"	63	65	119	152	240	4707
2014 11	3"	63	80	135	172	275	7288

ГРАФИК ЗАВИСИМОСТИ РАБОЧЕГО ДАВЛЕНИЯ И ТЕМПЕРАТУРЫ

